

Figure 1: Flywheel Housing, Dowel Pin Hole Size

THE HOUSING DOWEL PIN HOLES ARE
SEMI MACHINED.
THIS ALLOWS FOR FINISH DRILL & REAM
AFTER HOUSING ALIGNMENT
(See Figure 1)

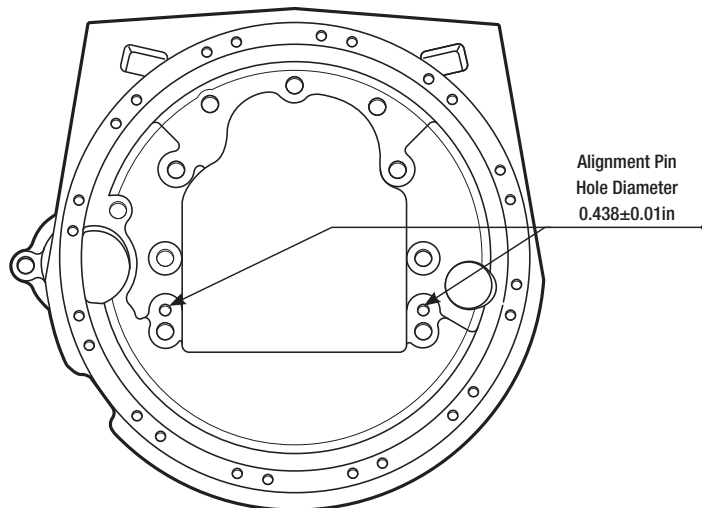


Figure 1: Flywheel Housing, Dowel Pin Hole Size

THE HOUSING DOWEL PIN HOLES ARE
SEMI MACHINED.
THIS ALLOWS FOR FINISH DRILL & REAM
AFTER HOUSING ALIGNMENT
(See Figure 1)

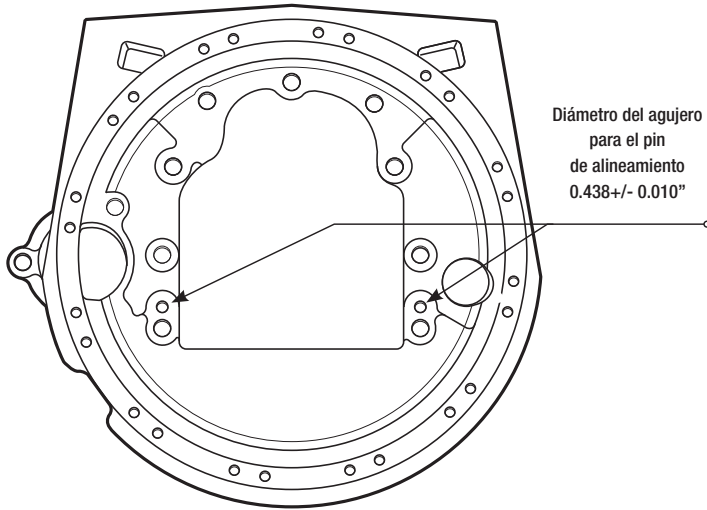


Figura 1: Tamaño de los agujeros para los pines de guía

LOS AGUJEROS PARA LOS PINES DE GUÍA ESTÁN SEMI-TERMINADOS. ESTO PERMITE BARRENARLOS Y ESCARIARLOS DESPUÉS DE ALINEAR LA CARCASA (VER FIGURA 1).

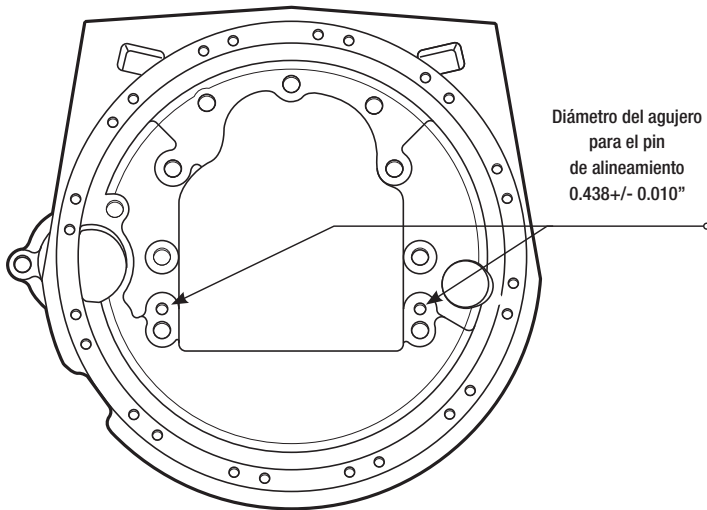


Figura 1: Tamaño de los agujeros para los pines de guía

LOS AGUJEROS PARA LOS PINES DE GUÍA ESTÁN SEMI-TERMINADOS. ESTO PERMITE BARRENARLOS Y ESCARIARLOS DESPUÉS DE ALINEAR LA CARCASA (VER FIGURA 1).
